

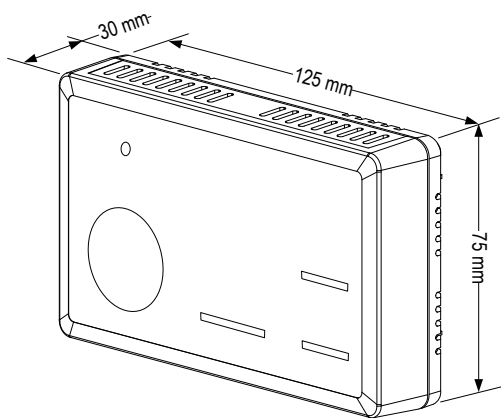
תרמוסטט חדר אלקטרוני אוניברסלי, 230VAC, להתקנה על הטיח, דרגה 1 קירור, 2 דרגות חימום. אפשרות לחיבור רגש טמפרטורה חיצוני. ST – אינו חוזר לאחר הפסקת חשמל (אופציה).

תכונות

- אפשרויות להגדרה באמצעות מתגים זעירים (DIP Switches)
- הפעלה ON/Off או Start/Stop - אינו חוזר לאחר הפסקת חשמל. מתאים לחדרי מלון ואירוח שם דרושה האופציה להפסקה מרכזית של יח' המיזוג ע"י הפסקת מתח רגעית.
- חיבור רגש חיצוני / גלאי נוכחות / מתג להפעלה או לכיבוי מרחוק.
- אפשרות להגדרת קוטביות N.O/N.C לגלאי נוכחות / מתג מרחוק.
- הפעלת מפוח תמיד או לפי דרישה לחימום או לקירור (Auto Fan).
- אפשרות חיבור ברז מים חמים / גוף חימום.
- הגדרת טיימר לכיבוי עד 10 שעות.

- מעבר אוטומטי בין קירור לחימום
- מפוח 3 מהירויות
- אפשרות לחיבור רגש טמפרטורה חיצוני (TS05 או TS06)
- השהיית מפוח בחימום - המפוח יפעל למשך 30 שניות לאחר הפסקת היחידה.
- דיוק במדידת טמפרטורה
- נורית פעולה
- פשוט להפעלה

נתונים טכניים



מתח עבודה	230VAC
תחום טמפרטורה נמדד	10°C±30°C
דיפרנציאל טמפרטורה	חימום/קירור ±0.6°C
סוג רגש טמפרטורה	NTC 50K@25°C
מפסקים/לחצנים	מפסק הפעלה, בורר מהירויות, חוגה לכיוון טמפ'
טמפרטורת/לחות עבודה	0°C±50°C / 80%RH
טמפרטורת/לחות אחסון	-10°C±60°C / 80%RH
סוג פלסטיק/עמידות לאש	UL94V-0, PC/ABS

סכימת חיבורים

