



יחידת רגשי טמפרטורה-לחות-CO₂ דקורטיבית, להתקנה על הטיח

תקשורת MODBUS,

עם יציאת ALARM (מגע יבש),

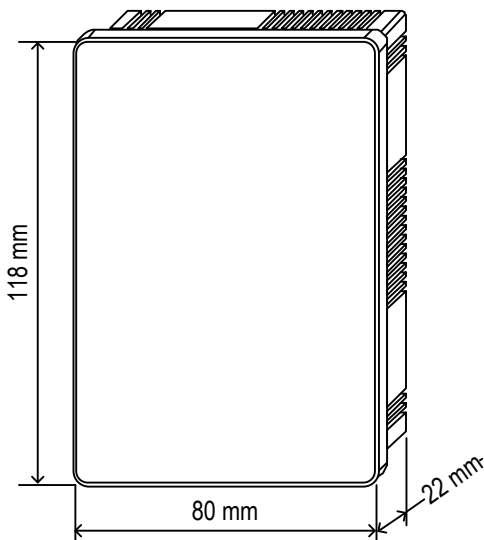
מתח עבודה 24VAC/DC

תכונות

- רגש טמפרטורה מובנה - אפשרות לבחירה מבין שלושה תחומי טמפרטורה:
 $0 \div 50^{\circ}\text{C} \setminus 0 \div +35^{\circ}\text{C} \setminus -35 \div 30^{\circ}\text{C} \div 0$
- רגש לחות מובנה - תחום לחות נמדד 5 ÷ 95 %RH
- רגש CO₂ מובנה - אפשרות לבחירה מבין שני תחומי ppm:
 $0 \div 2000 \text{ ppm} \setminus 0 \div 1200 \text{ ppm}$
- תקשורת MODBUS
- קביעת חלון עבודה (High limit – Low limit) לכל רגש בנפרד
- יציאת ממסר מגע יבש הפועל בחריגה מחלון העבודה של אחד הרגשים
- נוריות פנימיות לאינדיקציית תקשורת והתראת חריגה

מידות

נתונים טכניים



מתח הזנה	24VDC ± 15% או 24VAC ± 15%
זרם עבודה	0.5A
צבע	לבן
פלסטיק	ABS
תקן בעירה	UL94V-0
סוג רגש טמפרטורה	50KΩ, NTC ב-25°C
דיוק במדידת טמפרטורה	±1°C
דיוק במדידת לחות	±3%

סכימת חיבורים

ALARM – מגע יבש –
24VAC/DC, 1A max.

