

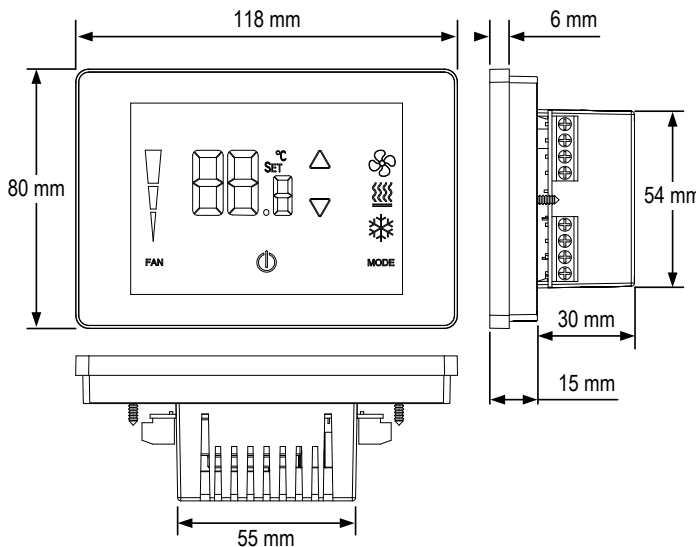
פנל הפעלה לבקרים בתקשורת מסדרת CTU.
להתקנה תחת הטיח,
מסך מגע עם תצוגה דיגיטלית מוארת,
רגשי CO2 וטמפרטורה מובנים



תכונות

- מציבי עבודה - קירור, חימום, אוורור, מצב אוטומט
- מפוח 3 מהירות + מהירות רציפה (מנוע EC)
- אפשרות לקריאת טמפרטורה מפנל הפעלה או מבקר התקשורת
- מסך מגע עם תצוגה דיגיטלית מוארת
- התקנה תחת הטיח בקופסת גויס סטנדרטית 3 מקומות

נתונים טכניים



12VDC	מתח עבודה
10°C±30°C	תחום טמפרטורה נמדד
0-5000 ppm	תחום CO2 נמדד
NTC 50K@25°C	סוג רגש טמפרטורה
On/Off, Mode, Fan, +, -	לחצנים (מגע)
0°C±50°C / 80%RH	טמפרטורת/לחות עבודה
-10°C±60°C / 80%RH	טמפרטורת/לחות אחסון
PC/ABS	סוג פלסטיק
UL94V-0	עמידות לאש

סכימת חיבורים

