

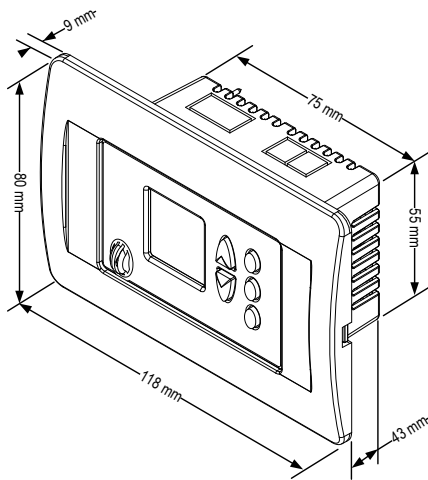


פנל הפעלה מקומי, 12VDC,
להתקנה תחת הטיח,
בעל תצוגה דיגיטלית (LCD),
עבור בקרים בתקשורת מסדרת CTU.

תכונות

- מצבי עבודה - קירור, חימום, אורור, מצב אוטומט
- מפוח 3 מהירויות + מהירות אוטומטית
- אפשרות לקריאת טמפרטורה מפנל הפעלה או מבקר התקשורת
- תצוגה דיגיטלית מוארת (LCD)
- לחצני הפעלה וכיוון איכותיים (סיליקון)
- התקנה תחת הטיח בקופסת גויס סטנדרטית 3 מקומות
- AUTO FAN (בעיקר לחימום)
- הערה – האפשרויות לבחירת מצבי העבודה, מהירויות המפוח ו-AUTO FAN - בהתאם לדגם בקר התקשורת (CTU)

מידות



נתונים טכניים

12VDC	מתח עבודה
10°C±30°C	תחום טמפרטורה נמדד
NTC 50K@25°C	סוג רגש טמפרטורה
±1°C	דיוק במדידת טמפרטורה
ON-OFF, MODE, FAN, +, -	מפסקים/לחצנים
0°C±50°C / 80%RH	טמפרטורת/לחות עבודה
-10°C±60°C / 80%RH	טמפרטורת/לחות אחסון
PC/ABS	סוג פלסטיק
UL94V-0	עמידות לאש

סכימת חיבורים

