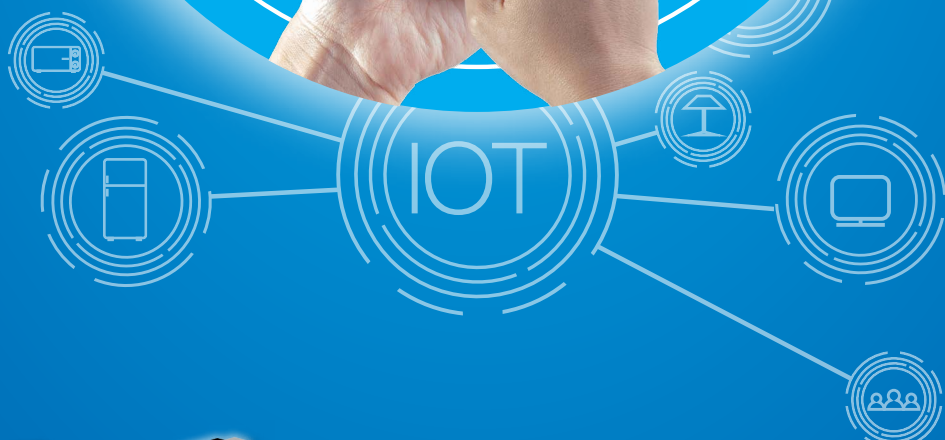


# טרמוסטט WiFi אוניברסלי לשליטה על מיזוג-אוויר ותאורה בחדרים

אקנות בחוץ-אין  
אחזק את הבית  
מיטב-טק



מיטב-טק

מערכות מתקדמות לבקרת מיזוג אוויר  
טל. 03-9626462 | [www.meitavtec.co.il](http://www.meitavtec.co.il)

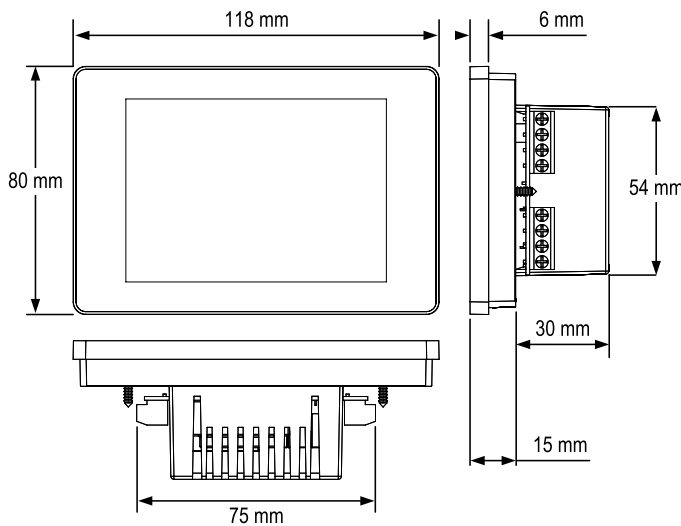


טרמוסטט חדר אוניברסלי, מסך מגע, תחת הטיח, 230VAC, לפיקוד על מזגנים או יחידות מפוח-נחשון, עם אפשרות לשליטה באמצעות אפליקציה בטלפון החכם. מפוח עם אפשרות בחירת מהירויות (שלוש, אחת, או רציף 0-10V), אפשרות לחיבור רגש טמפרטורה חיצוני. מפסקים זעירים והגדרות טכנאי לבחירת קונפיגורציה ותכונות נדרשות.

**תכונות**

- מתחבר לרשת ה-WIFI הביתית ומאפשר שליטה מלאה באמצעות אפליקציה בטלפון החכם:
- הפעלה/כיבוי, טמפרטורה רצויה, מצבי מפוח, טיימרים
- מצבי עבודה - קירור/חימום/אורור/אוטומט
- מפוח מהירות אחת, 3 מהירויות או 0-10
- טיימר לכיבוי עד 10 שעות
- גבולות טמפרטורה לחימום ולקירור
- כיול טמפרטורה נמדדת ב-T1 (Offset)
- אפשרות לתצוגת טמפ' רצויה בלבד! ללא הצגת טמפ' החדר!
- אפשרות לביטול השהיית מפוח בחימום
- אפשרות לנעילת לחצני התרמוסטט
- מסך מגע גדול, ברור ומואר

**מידות**



**נתונים טכניים**

|                       |                         |
|-----------------------|-------------------------|
| מתח עבודה             | 230VAC                  |
| תחום טמפרטורה נמדד    | 10°C÷30°C               |
| דיפרנציאל טמפרטורה    | חימום/קירור ±0.6°C      |
| סוג רגש טמפרטורה      | NTC 50K@25°C            |
| לחצנים (מגע)          | On/Off, Mode, Fan, +, - |
| טמפרטורת/לחות עבודה   | 0°C÷50°C / 80%RH        |
| טמפרטורת/לחות אחסון   | -10°C÷60°C / 80%RH      |
| סוג פלסטיק/עמידות לאש | UL94V-0 / PC/ABS        |
| צבע פלסטיק            | שחור                    |

**קונפיגורציות**

| יח' מפוח נחשון | מזגנים        |             |               |            |            |                 | קונפי' יציאה |     |
|----------------|---------------|-------------|---------------|------------|------------|-----------------|--------------|-----|
|                | (4P) 7        | (2P) 6      | 5             | 4          | 3          | 2               |              | 1   |
| מ. גבוהה       | מ. גבוהה      | מ. גבוהה    | מ. גבוהה      | מ. גבוהה   | מ. גבוהה   | גוף חימום 2 (4) | גוף חימום 3  | 11  |
| מ. בינונית     | מ. בינונית    | מ. בינונית  | מ. בינונית    | מ. בינונית | מ. בינונית | גוף חימום 1 (3) | גוף חימום 2  | 12  |
| מ. נמוכה       | מ. נמוכה      | מ. נמוכה    | מ. נמוכה      | מ. נמוכה   | מ. נמוכה   | מפוח            | מפוח         | 13  |
| X              | גוף חימום (2) | גוף חימום 2 | גוף חימום (2) | מדחס 2     | מדחס 2     | מדחס 2          | מדחס 2       | 14  |
| ברז מים קרים   | ברז חמים/קרים | מדחס        | מדחס          | מדחס 1     | מדחס 1     | מדחס 1          | מדחס 1       | 15  |
| ברז מים חמים   | X             | גוף חימום 1 | משאבת חום     | משאבת חום  | משאבת חום  | משאבת חום       | גוף חימום 1  | 16  |
| X              | X             | *מפוח 0-10  | *מפוח 0-10    | *מפוח 0-10 | X          | X               | X            | AO1 |
| *מפוח 0-10     | *מפוח 0-10    | X           | X             | X          | X          | X               | X            | AO2 |