



פנל מסך מגע

MTS/WM500


הוראות הפעלה והגדרות טכנאי

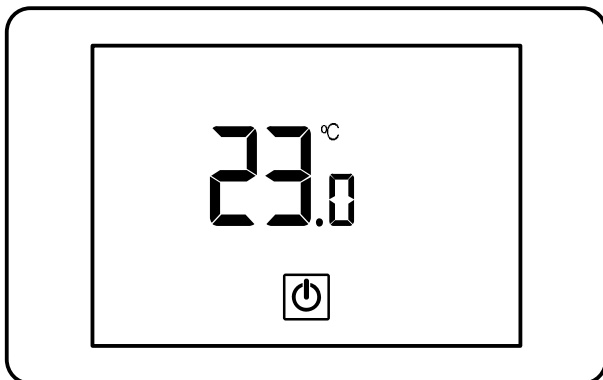
 **meitav-tec**

3	1. הוראות הפעלה
3	1.1 הפעלה/כיבוי
3	1.2 כיוון טמפרטורה רצויה
4	1.3 בחירת מצב עבודה
4	1.4 בחירת מהירות מפוח
5	1.5 הפעלת מפוח לפי דרישה לחימום או לקירור (AUTO FAN)
5	1.6 התראות ותקלות
6	2. הוראות התקנה
8	3. סכימת חיבורים
8	4. הגדרות תצורה באמצעות מתגים זעירים (DIP Switches)
8	מתג 1 – קריאת טמפרטורה מפנל ההפעלה או מה-CTU
9	5. הגדרות טכנאי
9	כניסה להגדרות טכנאי
10	P1 – כיוון טמפרטורה נמדדת (Offset)
10	P2 – איפשור/ביטול עימעום המסך
11	P3 – זמן השהייה לעימעום המסך
11	P4 – כיוון מידת העימעום
12	P5 – כיוון עוצמת התצוגה הרגילה
12	P6 – הצגת לחצן תאורה (בהתאם לדגם ה-CTU)
13	P7 – הפעלת/כיבוי הזמזם
13	יציאה מהגדרות טכנאי

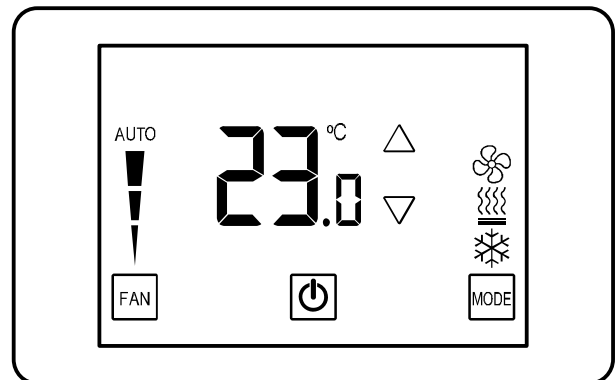
1. הוראות הפעלה

1.1 הפעלה/כיבוי

- לחץ על לחצן  להפעלת היח' – כל הסמלים יופיעו בתצוגה .
- לחץ פעם נוספת לכיבוי – כל הסמלים יעלמו מלבד טמפרטורת החדר.





יחידה כבויה

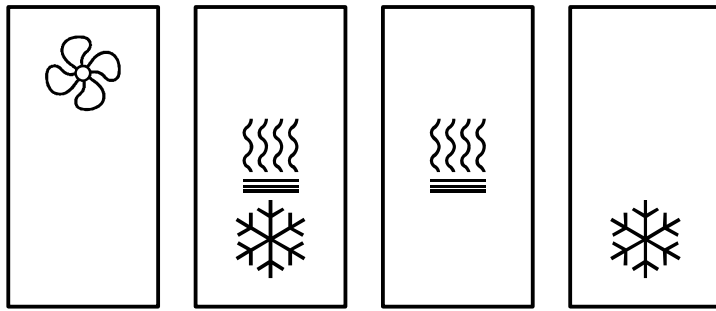


יחידה בפעולה

1.2 כיוון טמפרטורה רצויה

- כאשר הטרמוסטט מופעל, לחץ על לחצני הכיוון  או  הטמפרטורה הרצויה תופיע בתצוגה.
- כוון את הטמפרטורה הרצויה באמצעות לחיצה נוספת על לחצני הכיוון.

1.3 בחירת מצב עבודה



אוורור
בלבד

מצב
אוטומט

חימום

קירור

- לחץ על לחצן **MODE** לבחירת

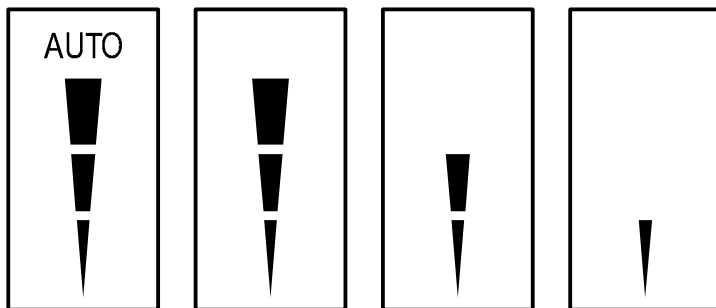
מצב העבודה:

הערות:

- כאשר קיימת דרישה לקירור (קירור פעיל), הסימן ❄ יהבהב.
- כאשר קיימת דרישה לחימום (חימום פעיל), הסימן ☁ יהבהב.

ייתכן ובחירת מצב זה לא תתאפשר כאשר היחידה מחוברת למספר דגמים של כרטיסים ראשיים (CTU).

1.4 בחירת מהירות מפוח



מהירות
אוטומטית

מהירות
גבוהה

מהירות
בינונית

מהירות
נמוכה

- לחץ על לחצן **FAN** לבחירת

המהירות:

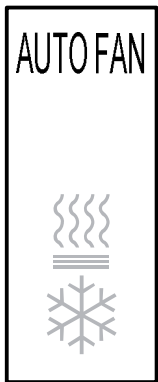
הערה: במצב אוטומט, תופיע

המילה AUTO עם המהירות

הפעילה.

ייתכן ובחירת מצב זה לא תתאפשר כאשר היחידה מחוברת למספר דגמים של כרטיסים ראשיים (CTU).

1.5 הפעלת מפוח לפי דרישה לחימום או לקירור – AUTO FAN



AUTO FAN
מופעל

- לחץ לחיצה ארוכה על לחצן **FAN** להפעלת/כיבוי מצב AUTO FAN. הערות: כאשר מצב AUTO FAN מופעל, המפוח יפעל רק כאשר קיימת דרישה לקירור או לחימום (החימום או הקירור פועלים). המילים "AUTO FAN" יופיעו מעל מצבי העבודה. לא ניתן להפעיל מצב AUTO FAN כאשר מצב העבודה הפעיל הינו אוורור בלבד

ייתכן ובחירת מצב זה לא תתאפשר כאשר היחידה מחוברת למספר דגמים של כרטיסים ראשיים (CTU).

1.6 התראות ותקלות

F8 – תקלת תקשורת עם הבקר הראשי (CTU)

בדוק את החיבורים ואת מיקומי המתגים הזעירים – DIP Switches בהתאם למפורט בחוברת זו.

בהתאם לדגם ה-CTU, ייתכן ויופיעו בתצוגה סימנים נוספים.

2. הוראות התקנה

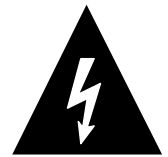
יש להתקין את התרמוסטט במקום נגיש, על מנת לאפשר שליטה בלחצנים וקריאה נוחה של התצוגה.

במידה ונעשה שימוש ברגש הטמפרטורה הפנימי, יש לבחור מיקום בו הטמפרטורה מייצגת את תנאי האקלים בחדר ולהמנע מחשיפה לרוח או לשמש ישירה.

אזהרה: סכנת התחשמלות.

התקנת התרמוסטט תתבצע על ידי טכנאי מוסמך בלבד.

יש לנתק את מקור המתח לפני הטיפול בתרמוסטט.



אזהרה: המעגל החשמלי והרכיבים שעליו רגישים לחשמל סטטי

ועלולים להינזק ו/או לגרום לפעולה לא תקינה של התרמוסטט.

יש לנקוט באמצעי הזהירות הנדרשים.



הוראות התקנה:

איור 1. פתיחת התרמוסטט:

באמצעות מברג שטוח דק, הפרד בין מסגרת התרמוסטט לחלקו האחורי,

ע"י סיבוב קל של המברג בשלוש המגרעות שבחלקו העליון של התרמוסטט.

איור 2. הסר בעדינות את חזית התרמוסטט.

איור 3. חבר את יציאות התרמוסטט בהתאם לסכימת החיבורים המצורפת. ודא

שהחוטים מהודקים היטב במקומם.

איור 4. במידת הצורך, שנה את מצב המתגים הזעירים (DIP Switches) הממוקמים

בחלקו האחורי של פנל החזית בהתאם לתצורה הנדרשת.

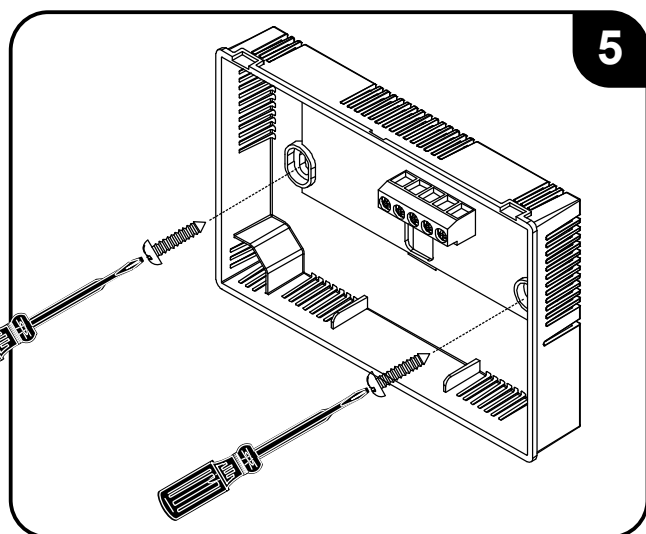
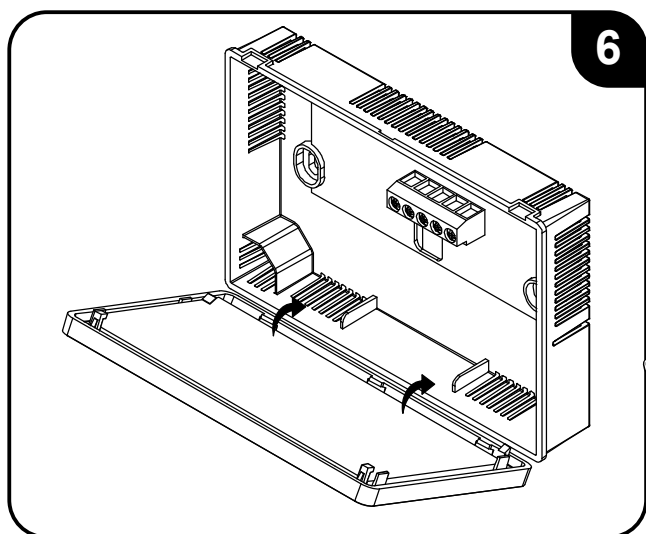
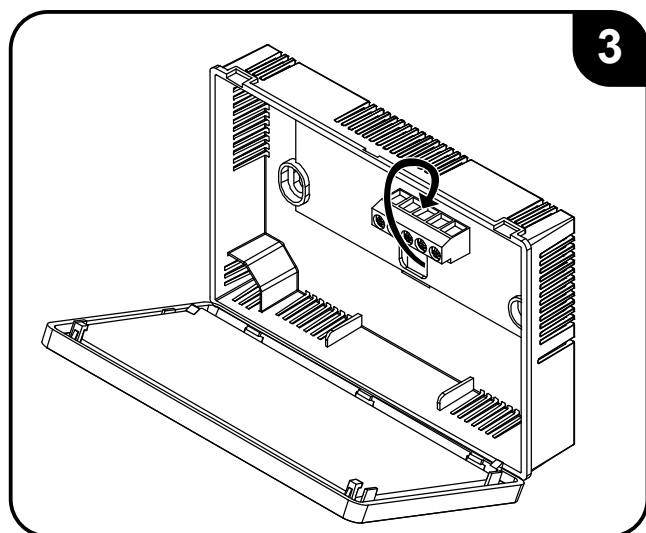
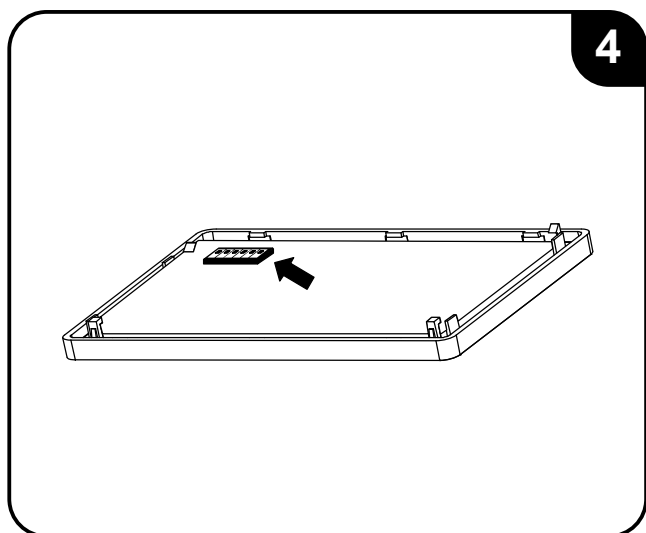
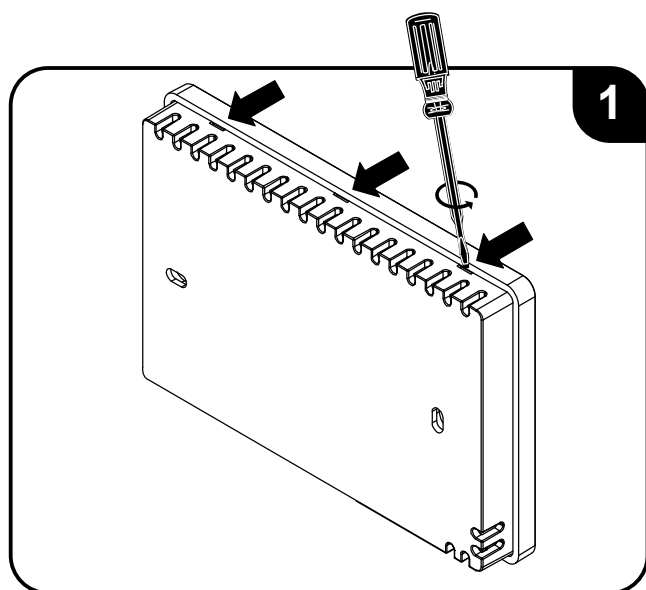
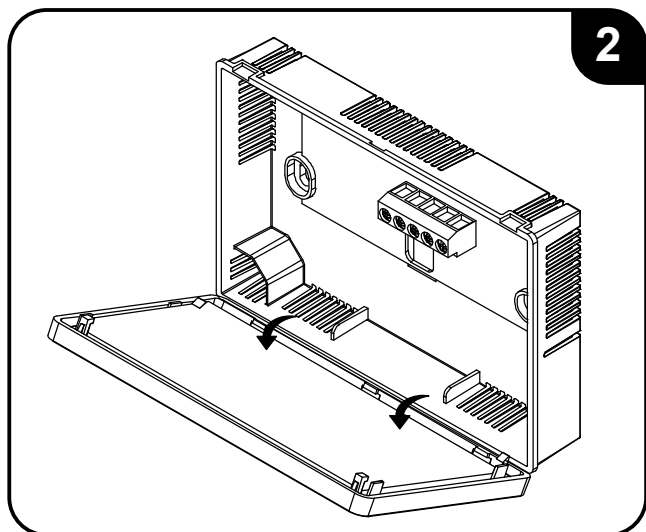
איור 5. מקם את התרמוסטט על הקיר והברג את שני הברגים המצורפים.

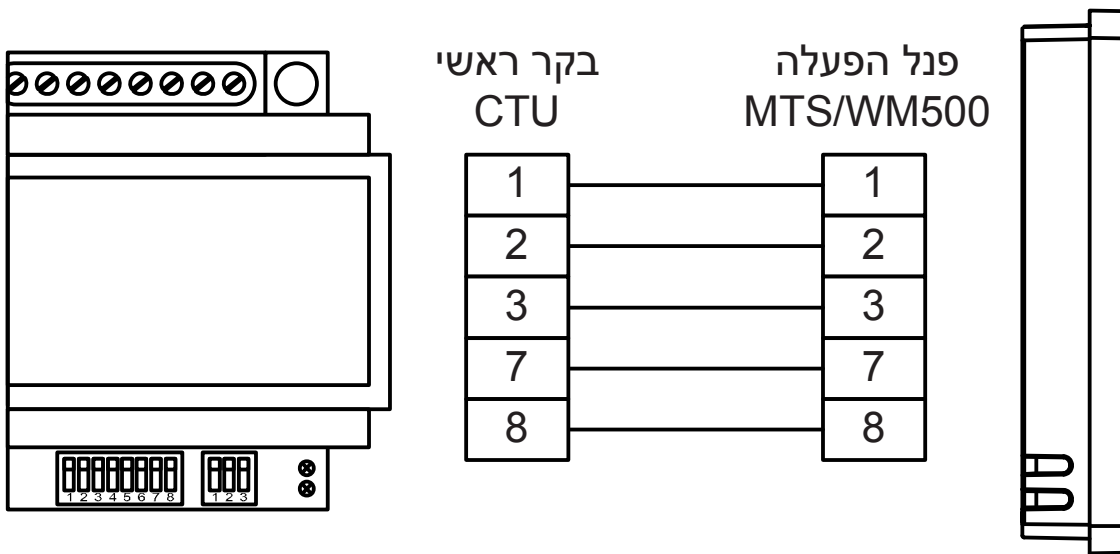
איור 6. השב את מסגרת החזית למקומה – מקם אותה ב- 90 מעלות לתחתית החלק

האחורי המחובר לקיר, והרם כלפי מעלה תוך הפעלת לחץ קל בשולי

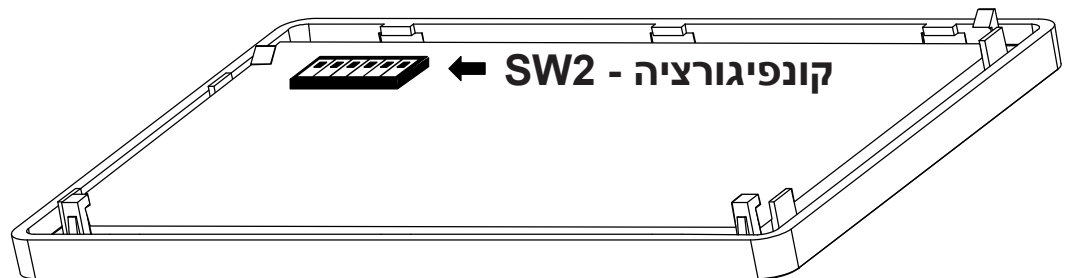
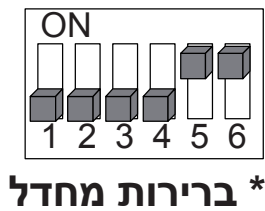
התרמוסטט עד להידוק (אין להפעיל לחץ במרכז פנל המגע).

2. הוראות התקנה (המשך)



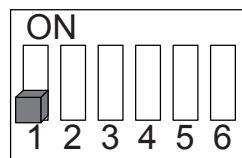


4. הגדרות תצורה באמצעות מתגים זעירים (DIP Switches)

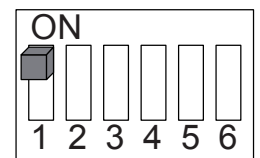


מתג 1 – קריאת טמפרטורה מפנל הפעלה או מה-CTU

מצב OFF (ברירת מחדל)
קריאת טמפרטורה
מפנל הפעלה



מצב ON
קריאת טמפרטורה
מה-CTU



מתג 2 – תמיד ב-OFF






מתג 3 – תמיד ב-OFF

מתג 4 – תמיד ב-OFF

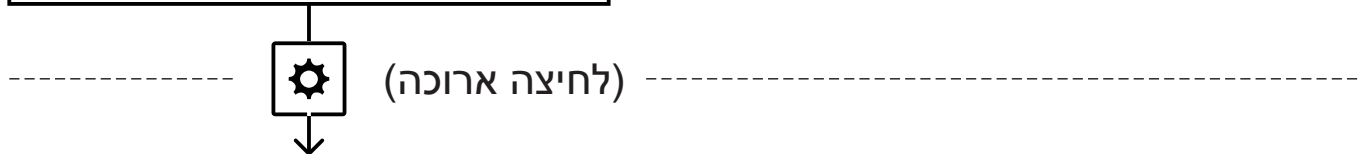
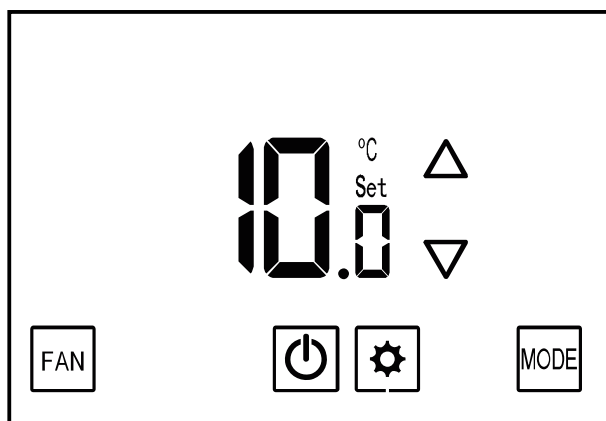
מתג 5 – תמיד ב-ON

מתג 6 – תמיד ב-ON

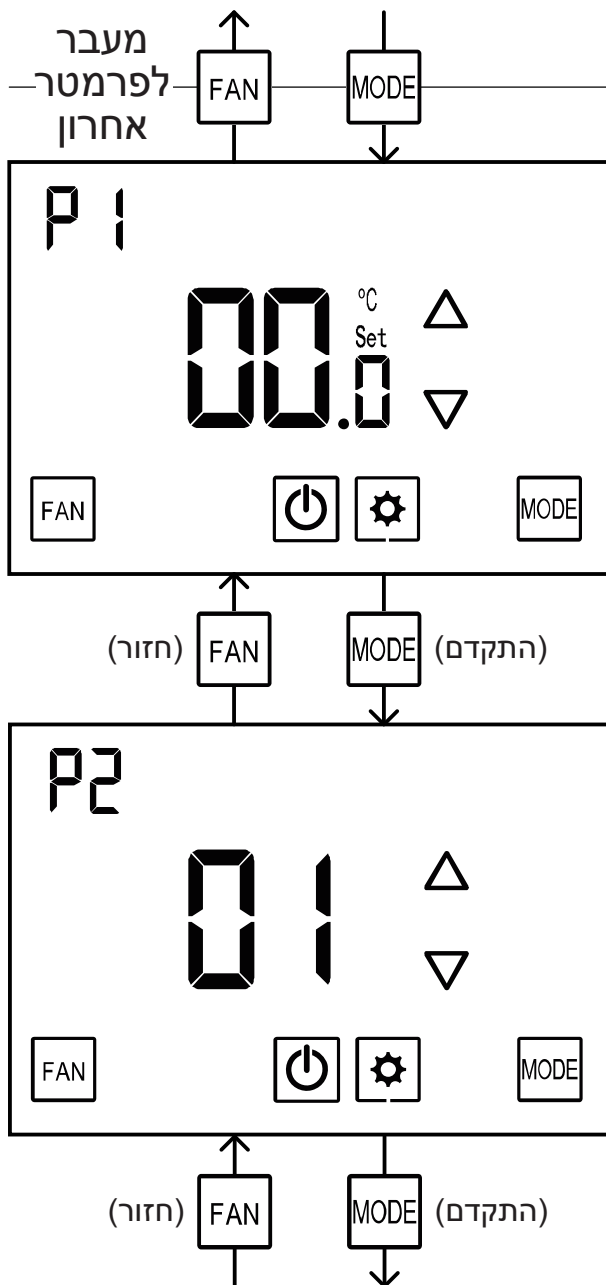
כניסה להגדרות טכנאי

- כוון את הטמפרטורה הרצויה ל- 10°C – הלחצן  יופיע בתצוגה
- לכניסה להגדרות טכנאי, לחץ לחיצה ארוכה למשך כ- 5 שניות על לחצן 
- לדפדוף קדימה בין הפרמטרים השונים לחץ על לחצן 
- לדפדוף אחורה בין הפרמטרים השונים לחץ על לחצן 
- ליציאה מהגדרות טכנאי וחזרה למסך הרגיל לחץ על לחצן  או המתן

60 שניות



5. הגדרות טכנאי (המשך)



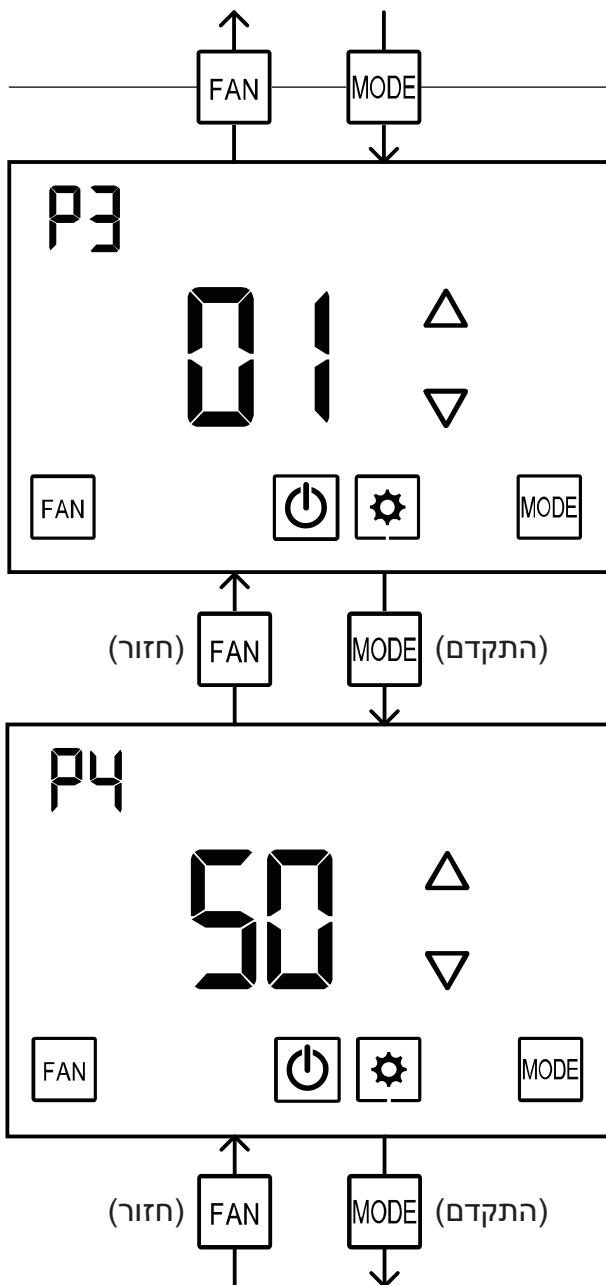
P1 כיול טמפרטורה נמדדת (Offset)

- באמצעות לחצני הכיוון Δ ו- ∇ כוון את ה-Offset
- תחום 0°C עד $-6...+6^{\circ}\text{C}$, ברירת מחדל 0°C

P2 איפשור/ביטול עימעום המסך

- באמצעות לחצני הכיוון Δ ו- ∇ בחר:
 - 00 – ביטול העימעום
 - 01 – איפשור העימעום (ברירת מחדל)
- במידה ולא נלחץ שום לחצן, תאורת המסך תחלש באופן אוטומטי

5. הגדרות טכנאי (המשך)



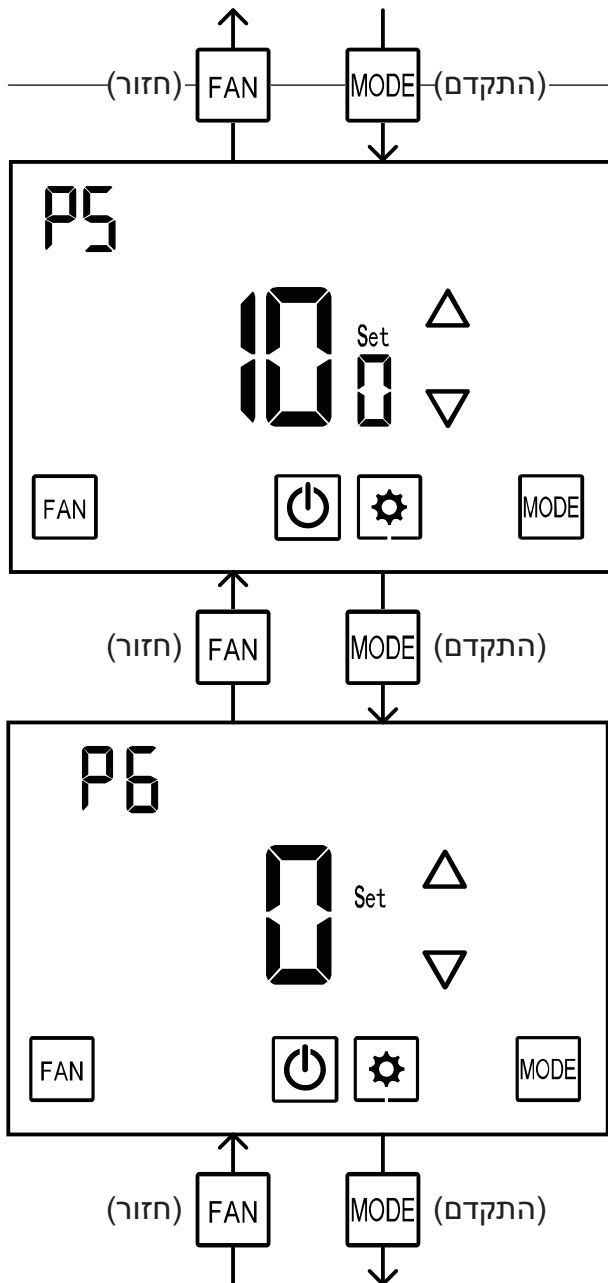
P3 זמן השהייה לעימעות המסך

- באמצעות לחצני הכיוון Δ ו- ∇ כוון את זמן ההשהייה לעימעות המסך
- תחום 0...99 דקות, ברירת מחדל דקה אחת (1).

P4 כיוון מידת העימעות

- באמצעות לחצני הכיוון Δ ו- ∇ כוון מידת העימעות
- תחום 10...90%, ברירת מחדל 50%

5. הגדרות טכנאי (המשך)



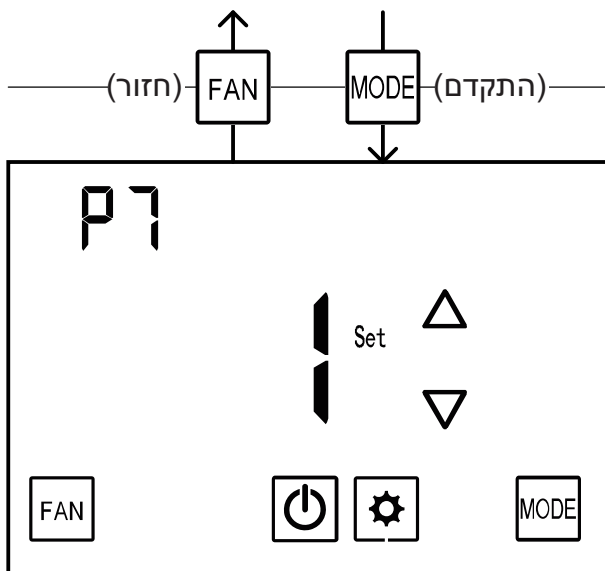
P5 כיוון עוצמת התצוגה הרגילה

- באמצעות לחצני הכיוון Δ ו- ∇ כוון עוצמת התצוגה
- תחום 50...100%, ברירת מחדל 100%

P6 הצגת לחצן תאורה (בהתאם ל-CTU)

- באמצעות לחצני הכיוון Δ ו- ∇ בחר:
 - 0 – הסתרת הלחצן (ברירת מחדל)
 - 1 – הצגת הלחצן
- הערה: במידה וה-CTU אינו תומך בתאורה, הלחצן לא יופיע

5. הגדרות טכנאי (המשך)



P7 הפעלת/כיבוי הזמזם (Beeper)

- באמצעות לחצני הכיוון Δ ו- ∇ בחר:
 - 0 – ביטול הזמזם
 - 1 – הפעלת הזמזם בזמן לחיצה (ברירת מחדל)

לחץ על לחצן **MODE** לחזרה ל-P1

לחץ על לחצן **Power**

או המתן 60 שניות

ליציאה מהגדרות טכנאי

וחזרה לתצוגה רגילה

חשוב! לאחר יציאה מהגדרות טכנאי, יש להגדיר מחדש את הטמפרטורה הרצויה!



טל' 03-9626462
פ'וק 03-9626620
www.meitavtec.com