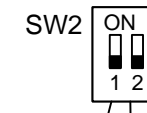
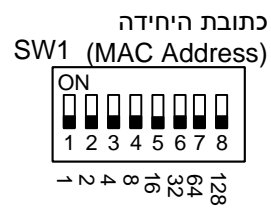
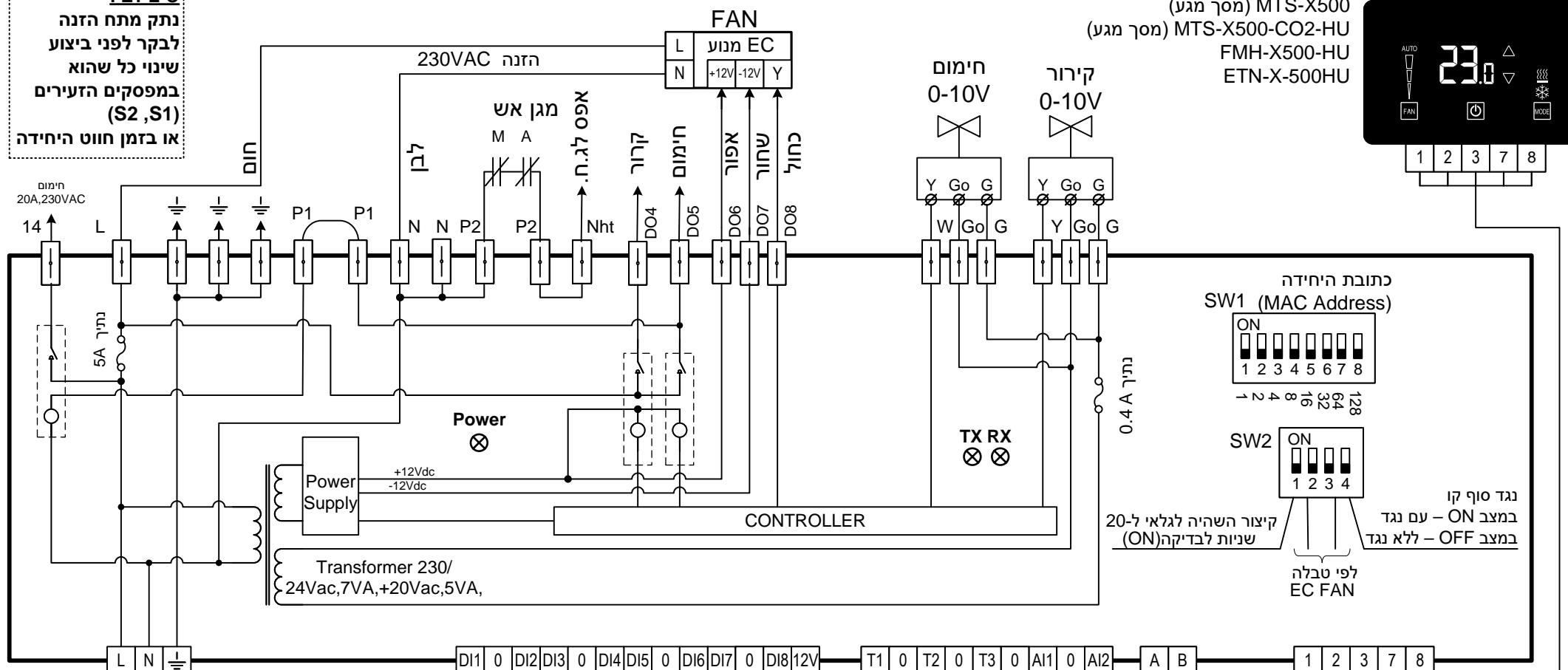
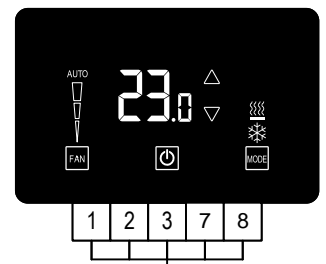


**שים לב!**  
נתק מתח הזנה  
לבקר לפני ביצוע  
שינוי כל שהוא  
במפסקים הזעירים  
(S2, S1)  
או בזמן חווט היחידה

MTS-X500 (מסך מגע)  
MTS-X500-CO2-HU (מסך מגע)  
FMH-X500-HU  
ETN-X-500HU

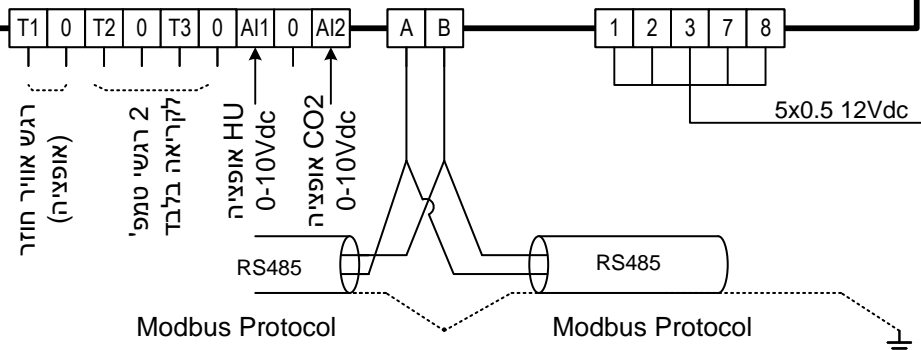
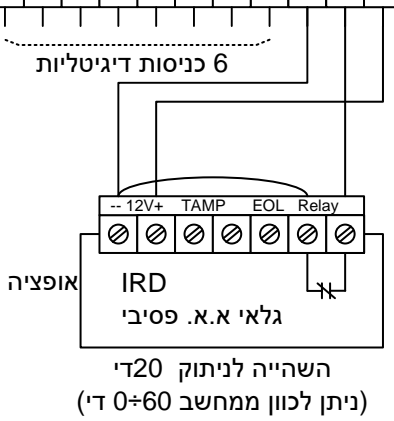


נגד סוף קו במצב ON - עם נגד במצב OFF - ללא נגד  
קיצור השהייה לגלאי ל-20 שניות לבדיקה (ON) שניות

רגש זרימת אוויר/מפסק דגל (תנאי הכרחי לפעולת גופי חימום - השהייה 5 שניות לניתוק ג.ח.)

**EC Fan Value**  
Min ÷ Max (Volt)

SW2.2	SW2.3	COOL	HEAT
OFF	OFF	2.5÷10	4.0÷10
OFF	ON	2.5÷8	4.0÷8
ON	OFF	2.5÷6	4.0÷6
ON	ON	2.5÷5	4.0÷5



יש לחבר את הסינור לאדמה אחרי היח' האחרונה בקו.  
כבל תקשורת שזור מסוכך (SFTP 120Ω @ 1MHz)

**meitav-tec**

Tel: 03-9626462  
Fax: 03-9626620  
e-mail: support@meitavtec.com

Title: CTU4501/CP/HP/EC-FAN/Super/02	04	New S/W	15.02.23	Print name: PS2601	Drawn: M.Ruchansky
	03	New PIC18F46K22	24.04.22	Software name: 23184107	Checked: E.Ostrovski
	02	New S/W	15.11.20	Check sum : 4C58	Approved: I.Volk
	Date: 24.04.22	01	Original(with BT)	17.06.19	File: CTU4501-CP-HP-EC-FAN-Super-02_Rev.4.pdf